



Setting Up Your Dell WL6000 5.1 Surround Sound Speaker System

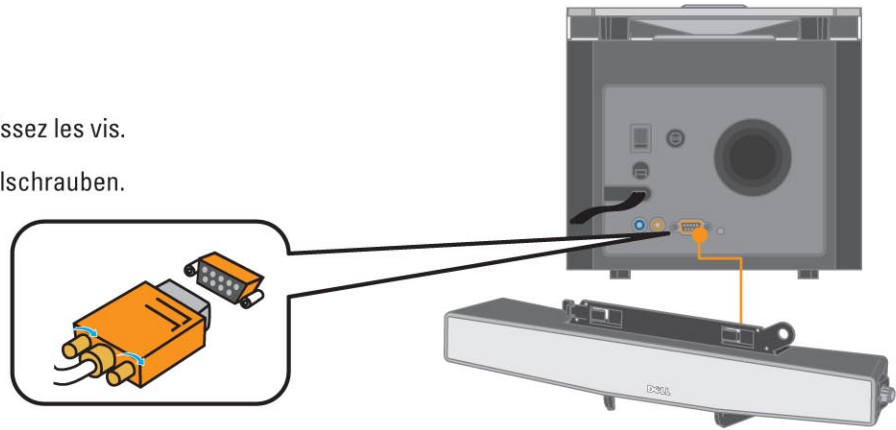
English | Français | Deutsch | Español | Italiano

CAUTION:

Before you set up and operate your Dell™ WL6000 speaker system, read and follow the safety instructions in your Owner's Manual.

1 Connect the center speaker to the subwoofer and fasten the thumb screws.

Veillez relier le haut-parleur central au subwoofer (Haut parleur d'infra-graves) et vissez les vis.
Bitte verbinden Sie den Center-Speaker mit dem Subwoofer und befestigen die Flügelschrauben.
Conecte el altavoz central al subwoofer y ajuste las tuercas.
Collegare l'altoparlante centrale al subwoofer e serrare i dadi con le dita.



2 Connect two satellite speakers to the subwoofer.

Veillez relier les deux haut-parleurs satellites au subwoofer.
Bitte verbinden Sie zwei Satellite-Speaker mit dem Subwoofer.
Conecte los dos altavoces laterales al subwoofer.
Collegare i due altoparlanti satellite al subwoofer.

3

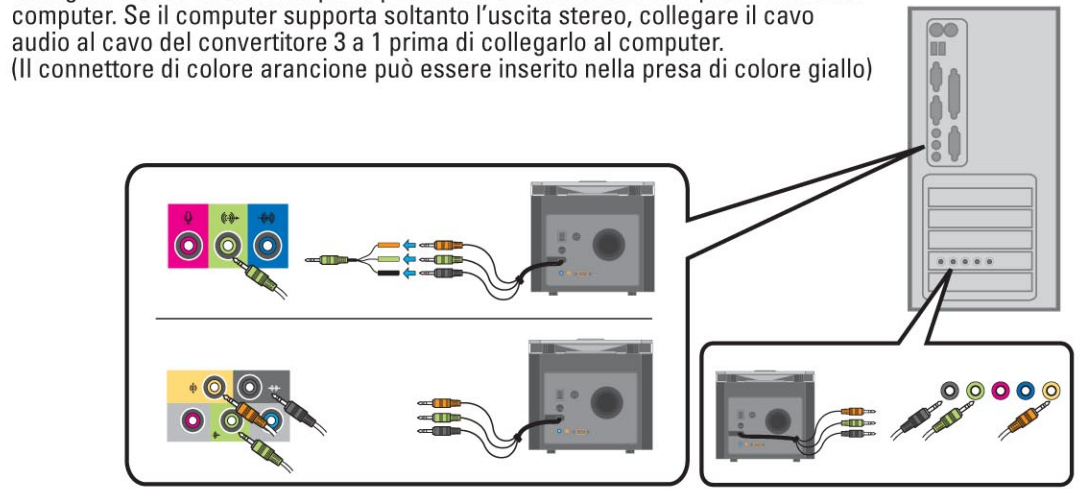
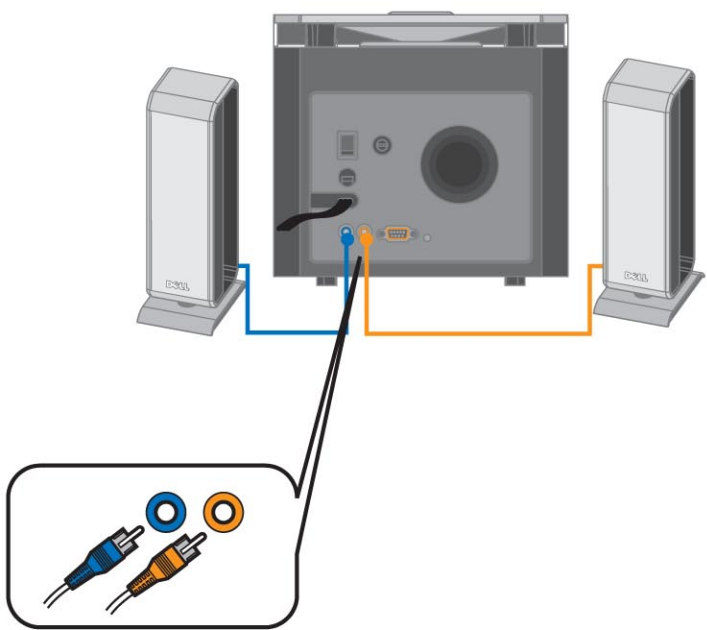
Connect the audio cable from the back of the subwoofer to the audio jacks on the computer. If the computer only supports stereo output, connect the audio cable to the 3-to-1 converter cable before connecting to the computer. (The orange connector can be inserted into yellow jack)

Veillez relier le câble audio au dos du subwoofer à la fiche femelle audio de l'ordinateur, si l'ordinateur ne soutient que la sortie stéréo, reliez le câble audio au câble du convertisseur 3-à-1 avant de le relier à l'ordinateur. (la fiche male orange peut être insérée dans la fiche femelle jaune)

Bitte verbinden Sie das Audio-Kabel von der Rückseite des Subwoofers mit den Audio-Buchsen des Computers. Falls der Computer nur einen Stereo-Ausgang anbietet, verbinden Sie das Kabel mit dem 3 zu 1 Konverter-Kabel bevor Sie ihn mit dem Computer verbinden. (Der orange Anschluss kann in die gelbe Buchse gesteckt werden)

Conecte el cable de audio de la parte trasera del subwoofer a las fichas de audio del ordenador, si el ordenador es compatible sólo con la salida estéreo, conecte el cable de audio al cable conversor 3-a-1 antes de conectar al ordenador. (el conector naranja puede insertarse en la ficha amarilla)

Collegare il cavo audio nella parte posteriore del subwoofer alle prese audio del computer. Se il computer supporta soltanto l'uscita stereo, collegare il cavo audio al cavo del convertitore 3 a 1 prima di collegarlo al computer. (Il connettore di colore arancione può essere inserito nella presa di colore giallo)



4 Connect the power adapter to the back of the rear speaker and the power outlet.

Veillez relier la prise de l'adaptateur électrique au dos du haut-parleur arrière et à la prise de courant.
Bitte verbinden Sie den Stromanschluss mit der Rückseite des Hintergrund-Lautsprechers und der Steckdose.
Conecte los dos altavoces laterales al subwoofer.
Collegare l'adattato alla parte posteriore dell'altoparlante e alla presa di corrente.

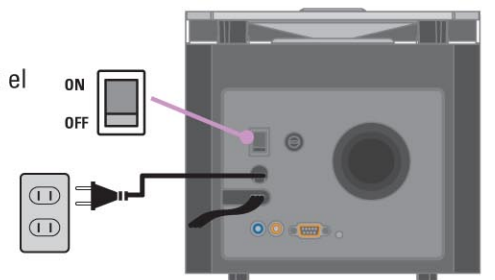
5

Connect the subwoofer power connector into the power outlet and then switch on the subwoofer.

Veillez brancher la prise électrique du subwoofer dans la prise de courant et allumez alors sur le subwoofer.

Bitte verbinden Sie den Stromanschluss des Subwoofers mit der Steckdose und schalten dann den Subwoofer ein.

Conecte el conector de alimentación del subwoofer en un tomacorriente y encienda el subwoofer.
Collegare il connettore di alimentazione del subwoofer alla presa di corrente e accendere il subwoofer.



6 Switch on the center speaker. The blue light will turn on. If not, referring to the Troubleshooting portion on the other side of the placemat.

Veillez tourner le bouton de volume du côté droit du haut-parleur central pour mettre le haut-parleur en marche. Sinon, vous référer à la section dépannage de l'autre coté de la notice.

Schalten Sie den Center-Speaker ein. Das blaue Licht wird angehen. Falls nicht beziehen Sie sich bitte auf den Fehlerbehebungsabschnitt auf der anderen Seite des Sets.

Gire la perilla de volumen del costado derecho del altavoz central para encender el altavoz. Si no, refiérase a la sección reparación en el otro lado de la noticia.

Accendere l'altoparlante centrale. La spia di colore blu si accende. In caso contrario, consultare la sezione relativa alla Individuazione dei guasti che si trova nell'altra parte.

7

Wireless link on the rear speaker will automatically initialize, search and connect to the front transmitter in 5 seconds. Wireless link mode is indicated by LED status:

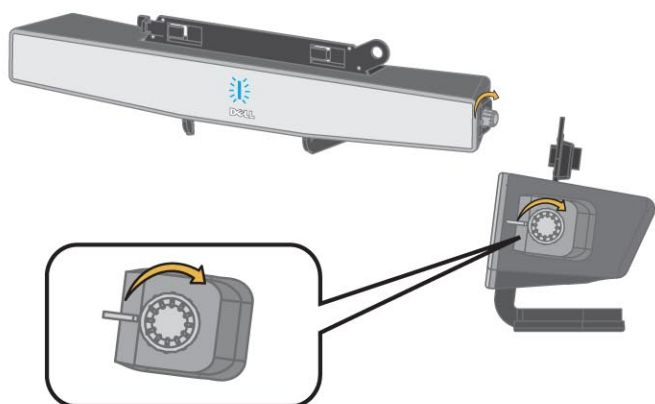
- *Initializing Mode: Rear LED is on for 0.5 seconds when the power adapter is connected
- *Searching Mode: LED flashes every 2 seconds to search for the 5 GHz wireless signal
- *Working Mode: LED is always on when music is playing.
- *Sleeping Mode: LED flashes every 5 seconds in the first 15 minutes after the music is stopped and then goes off to wait for music signal in sleeping mode.

La liaison sans fil sur le haut-parleur arrière s'initialisera automatiquement, cherchera et se reliera à l'émetteur avant en 5 secondes. Le mode de liaison sans fil est indiqué par code de LED:
*Mode d'initialisation: La LED arrière est allumé sans interruption pendant 0.5 secondes quand l'adaptateur électrique est branché.
*Mode Recherche: La LED arrière clignote toutes les 2 secondes pour chercher le signal sans fils de 5 GHz.
*Mode fonction: La LED arrière reste toujours allumé quand la musique joue.
*Mode sommeil: La LED arrière clignote toutes les 5 secondes les 15 premières minutes après l'arrêt de la musique puis s'éteindra pour attendre le signal de musique en mode sommeil.

Der Wireless Link auf der Rückseite des Hintergrund-Lautsprechers wird innerhalb von 5 Sekunden automatisch den Front-Sender suchen, initialisieren, und verbinden. Der Wireless Link Modus wird durch den LED Status angezeigt:
*Initialisierungsmodus: Die Hintergrund LED ist konstant für 0,5 Sekunden an wenn der Stromanschluss angeschlossen wird.
*Suchmodus: Die Hintergrund LED blinkt alle 2 Sekunden auf um nach dem 5 GHz kabellosen Signal zu suchen.
*Betriebsmodus: LED ist immer an wenn Musik gespielt wird.
*Schlafmodus: Die LED blinkt in den ersten 15 Minuten nachdem die Musik gestoppt wurde alle 5 Sekunden und schaltet sich dann aus um im Schlafmodus auf ein Musik-Signal zu warten.

El enlace inalámbrico en el altavoz trasero se inicializará automáticamente, buscará y se conectará al transmisor delantero en 5 segundos. El modo de enlace inalámbrico es indicado por el estado del LED:
*Modo de inicialización: El LED trasero encendido continuamente durante 0.5 segundos cuando se conecta el adaptador de energía.
*Modo de búsqueda: El LED trasero parpadea cada 2 segundos para buscar la señal inalámbrica de 5 GHz.
*Modo de trabajo: El LED trasero está encendido constantemente cuando se está reproduciendo la música.
*Modo descanso: El LED trasero parpadeará cada 5 segundos dentro de los 15 minutos de parada la música y se apagará para ingresar al modo de descanso después de 15 minutos y esperará la señal de la música.

Il collegamento wireless dell'altoparlante posteriore viene lanciato automaticamente, e esegue la ricerca e il collegamento al trasmettitore anteriore in 5 secondi. La modalità collegamento wireless è segnalata dal LED:
*Modalità inizializzazione: Il LED posteriore si accende per 0.5 secondi quando si collega l'adattatore
*Modalità ricerca: il LED lampeggia ogni 2 secondi per segnalare la ricerca del segnale wireless a 5 GHz
*Modalità operativa: il LED è sempre acceso durante la riproduzione di musica o altro audio.
*Modalità sleeping: il LED lampeggia ogni 5 secondi per i primi 15 minuti dopo l'interruzione della riproduzione e poi si spegne per aspettare il segnale audio in modalità sleeping.





Setting Up Your Dell WL6000 5.1 Surround Sound Speaker System

English | Français | Deutsch | Español | Italiano

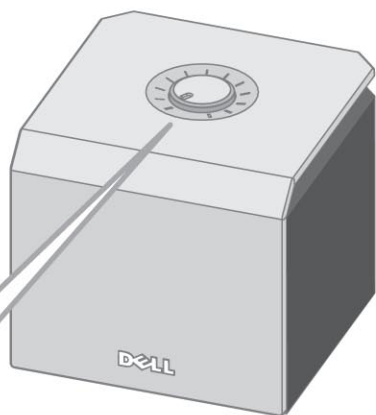
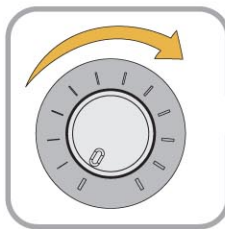
Subwoofer has a bass level control

Le caisson de basse a une commande de niveau de basse

Der Subwoofer hat eine Basslevel-Kontrolle

El subwoofer tiene un control de nivel de bajos

Il subwoofer è dotato di controllo dei bassi



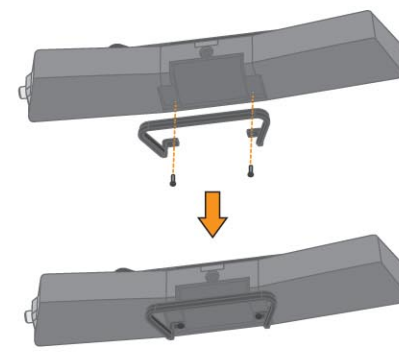
Center speaker has an optional stand and an optional top-piece for Non-Dell flat panel monitor

Le haut-parleur central a un support facultatif et une pièce facultative pour le dessus d'un moniteur extra-plat Non-Dell

Der Center-Speaker hat einen optionalen Ständer und ein optionales Kopfteil für Nicht-Dell Flachbildmonitore

El altavoz central tiene un pie opcional y una pieza superior opcional para monitores de panel planos que no sean Dell

L'altoparlante centrale ha un supporto opzionale e un accessorio da montare nella parte superiore per monitor piatti non di produzione Dell



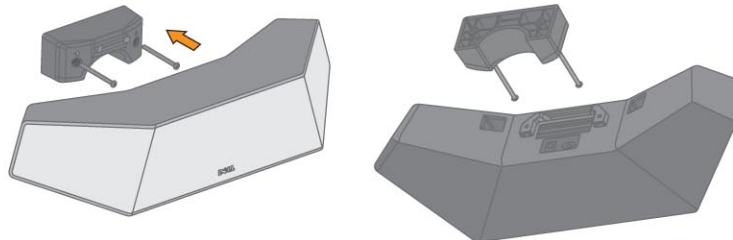
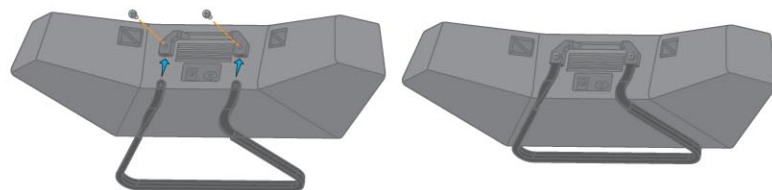
Rear speaker comes with an optional wall-mounting kit, AND an optional stand.

Le haut parleur arrière est pourvu, en option, d'un kit de support mural, ET un stand.

Der Hintergrund-Lautsprecher wird mit einer optionalen Wandhalterung geliefert, UND einem optionalen Ständer.

El altavoz trasero viene con un juego para montar sobre pared, y un soporte opcional.

L'altoparlante posteriore viene fornito con kit per il montaggio a parete e con un supporto opzionale



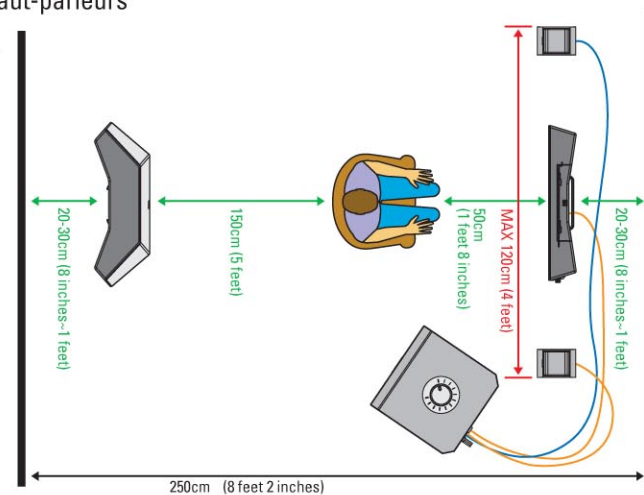
Best placement of speakers

Placement optimal des haut-parleurs

Optimale Platzierung der Lautsprecher

Ubicación óptima de los altavoces

Posizione ottimale degli altoparlanti



Troubleshooting Information

1. Use known good electrical device to verify that the outlet is working.
2. Make sure subwoofer power switch is in the "ON" position.
3. Turn on the center speaker volume knob to half and make sure blue LED is on.
4. Make sure the center speaker is securely connected to the subwoofer (see step 1).
5. Make sure satellite connectors are connected properly to the subwoofer (see Step 2).
6. Make sure subwoofer audio cable connectors are connected properly to the computer audio jacks (see Step 3).
7. How to use self-diagnostic tool: Press the "Test Tone" button located on the subwoofer rear panel for 6 seconds. There will be sound from all speakers then follow by each channel speaker for 3 seconds. The sequences are: (1) front left; (2) front right; (3) rear right; (4) rear left; (5) center; (6) subwoofer.
8. Make sure rear speaker LED is in correct status. Refer step 7 for more details of LED behaviors.
9. If wireless link is disrupted by other wireless device, press "Test Tone" button located at the subwoofer rear panel for 0.5 second. The wireless link will automatically select other wireless band available.
10. If only rear speaker no sound, re-synchronize the wireless link by placing the rear speaker within 1 meter to the subwoofer and simultaneously pressing the "CONNECT" button at the back of the rear speaker and the "Test Tone" button on the back of the subwoofer for 5 seconds. When the blue LED on the rear speaker changes from blinking to on, release the buttons.
11. Make your computer volume setting is not muted by clicking the Start -> Settings -> Control Panel then Sounds and Audio Devices.

Information de dépannage

1. Branchez un autre dispositif électrique à la prise mural pour vérifier que la prise fonctionne.
2. Vérifiez que le bouton de marche du caisson de basse est en position "MARCHE".
3. Allumez le haut-parleur central et vérifiez que la LED bleue est allumée.
4. Vérifiez que le haut-parleur central est solidement relié au subwoofer (voir l'étape 1)
5. Vérifiez que les fiches satellites sont insérées correctement au subwoofer (voir l'étape 2)
6. Vérifiez que les fiches male des câbles audio du caisson de basse sont insérées correctement dans les fiches femelles audio de l'ordinateur (voir l'étape 3)
7. Outils auto-diagnostiques de Canaux 5.1: Presser sur le bouton "Essai de Tonalité" situé sur le panneau arrière du subwoofer pendant 6 secondes. Tous les haut-parleurs retentiront ensemble pendant 3 secondes, puis chaque canal retentira pendant 3 secondes avec 1 seconde d'intervalle entre les canaux. L'ordre est le suivant : (1) avant gauche; (2) avant droite; (3) arrière droite; (4) arrière gauche; (5) canal central ; (6) subwoofer.
8. Vérifiez que l'adaptateur électrique du haut-parleur arrière est branché sur la prise murale. (Quand le haut-parleur arrière est allumé mais ne peut pas recevoir de signal audio, sa LED bleue clignotera toutes les 2 secondes pendant 15 minutes et puis entrera en mode 'attente'. Il se remettra en marche quand il reçoit le signal audio sans fil.).
9. Si la liaison sans fil est perturbée par d'autre dispositif sans fil, appuyez svp sur le bouton "Essai de Tonalité" situé sur le panneau arrière du Subwoofer pendant 0.5 seconde. La liaison sans fil choisira automatiquement d'autre bande sans fil disponible.
10. Si les haut-parleurs avant ont du son et seulement le haut-parleur arrière est muet ; veuillez resynchroniser le lien sans fil en plaçant le haut-parleur arrière à moins de 1 mètre du Subwoofer et appuyer simultanément sur le bouton "Réglage" à l'arrière du haut-parleur arrière et sur le bouton "Test de Tonalité" au dos du Subwoofer pendant 5 secondes. Quand la LED bleue sur le haut-parleur arrière change du clignotement à pleine lumière, vous pouvez libérer les boutons et le lien sans fil est rétabli.
11. Vérifiez le volume de votre PC en cliquant le bouton "Démarrer", en dirigeant vers Panneau de Contrôle de Réglages, et puis en cliquant Sons et Dispositifs Audio.

Informationen zur Fehlerbehebung

1. Verwenden Sie ein bekanntermaßen funktionierendes elektrisches Gerät um die Funktionalität der Steckdose zu überprüfen.
2. Prüfen Sie ob sich der Stromschalter des Subwoofers auf "AN" Position befindet.
3. Schalten Sie den Knopf des Center-Speakers an auf halb und prüfen Sie ob die blaue LED an ist.
4. Prüfen Sie ob der Center-Speaker sicher mit dem Subwoofer verbunden ist (siehe Schritt 1).
5. Prüfen Sie ob die Satellite-Anschlüsse korrekt in den Subwoofer eingesteckt sind (siehe Schritt 2).
6. Prüfen Sie ob die Audio-Verbindungskabel des Subwoofers korrekt in die Audio-Buchsen des Computers eingesteckt sind. (siehe Schritt 3).
7. Verwendung des Selbstdiagnose Werkzeugs: Drücken Sie die "Test Ton" Taste, die sich auf der Rückplatte des Subwoofers befindet für 6 Sekunden. Alle Lautsprecher werden zusammen erklingen, dann wird jeder Kanal Lautsprecher einzeln für 3 Sekunden erklingen. Die Abfolge ist: (1) Front links; (2) Front rechts; (3) Hintergrund rechts; (4) Hintergrund links; (5) Center-Kanal; (6) Subwoofer.
8. Prüfen Sie ob sich die Hintergrund-Lautsprecher-LED im richtigen Status befindet. Beziehen Sie sich, für weitere Details über LED-Verhalten, auf Schritt 7.
9. Falls der Wireless Link durch andere Wireless-Geräte gestört wird, drücken Sie bitte die "Test Ton" Taste, die sich auf der Rückplatte des Subwoofers befindet, für 0,5 Sekunden. Der Wireless Link wird automatisch einen anderen verfügbaren Bandbereich auswählen
10. Falls nur der Hintergrund-Lautsprecher stumm ist, Re-synchronisieren Sie bitte den Wireless Link durch Platzierung der Hintergrund-Lautsprecher innerhalb eines Meters zum Subwoofer und gleichzeitigem Drücken der "CONNECT" Taste auf der Rückseite des Hintergrund-Lautsprechers und der "Test Ton" Taste auf der Rückseite des Subwoofers für 5 Sekunden. Wenn die blaue LED auf dem Hintergrund-Lautsprecher vom Blinken auf ein wechself, können Sie Tasten loslassen und der Wireless Link ist Re-etabliert.
11. Prüfen Sie. Dass die Computer-Lautstärke-Einstellung nicht auf stumm geschaltet ist, indem Sie zuerst Start -> dann Einstellungen, danach -> Kontrollfeld und dann auf Sounds und Audiogeräte klicken.

Información para solucionar problemas

1. Enchufe otro dispositivo eléctrico en el tomacorriente para verificar si éste funciona.
2. Verifique si el interruptor del subwoofer está en la posición "ON".
3. Encienda el altavoz central y verifique si el LED azul está encendido.
4. Verifique si el altavoz central está conectado firmemente al subwoofer (ver paso 1)
5. Verifique que los conectores de los altavoces laterales estén insertados correctamente en el subwoofer (ver paso 2)
6. Verifique que los conectores del cable de audio estén insertados correctamente a la ficha de audio del ordenador (ver paso 3)
7. Herramienta de diagnóstico automático para 5.1 canales: Pulse el botón "Test Tone" ubicado en el panel trasero del subwoofer durante 6 segundos; todos los altavoces sonarán juntos durante 3 segundos, luego cada canal sonará durante 3 segundos con un intervalo de 1 segundo entre canales: La secuencia es: (1) frente izquierda; (2) frente derecha; (3) atrás derecha; (4) atrás izquierda; (5) canal central; (6) subwoofer.
8. Verifique si el adaptador de energía de los canales traseros está enchufado en la pared. (Cuando se enciende el altavoz trasero pero no puede recibirse una señal de audio, su LED azul parpadeará cada durante 2 segundos, durante 15 minutos y luego ingresará al modo stand-by. Se reiniciará una vez que reciba la señal de audio inalámbrica.
9. Si el vínculo inalámbrico es perturbado por otros dispositivos inalámbricos, pulse el botón "Test Tone" ubicado en el panel trasero durante 0,5 segundos. El vínculo inalámbrico seleccionará automáticamente otras bandas inalámbricas disponibles.
10. Si los altavoces delanteros tienen sonido y sólo el altavoz trasero no tiene, sincronice nuevamente el vínculo inalámbrico colocando el altavoz trasero dentro de 1 metro del subwoofer y pulse simultáneamente el botón "set up" de la parte trasera del altavoz trasero y el botón "Test Tone" de la parte trasera de subwoofer durante 5 segundos. Cuando el altavoz LED azul de la parte trasera pase de estar parpadeando a estar sólido, suelte los botones y el vínculo inalámbrico quedará reestablecido.
11. Verifique el volumen de su PC haciendo clic en "Comenzar", Panel de Control, y haciendo clic en Sonidos y Dispositivos de Audio.

Informazioni per l'individuazione dei guasti

1. Utilizzare un'apparecchiatura funzionante per verificare che la presa elettrica funzioni correttamente.
2. Verificare che l'interruttore di accensione del subwoofer sia in posizione "ON".
3. Ruotare la manopola del volume dell'altoparlante centrale fino a metà e verificare che il LED blu sia acceso.
4. Verificare che l'altoparlante centrale si fissato bene al subwoofer (vedere punto 1).
5. Verificare che i connettori dei satelliti siano fissati bene al subwoofer (vedere punto 2).
6. Verificare che i connettori dei cavi audio del subwoofer siano fissati bene alle prese audio del computer (vedere punto 3).
7. Uso dello strumento per l'autodiagnostica: Premere per 6 secondi il tasto "Tono di prova" che si trova nella parte posteriore del subwoofer. Tutti gli altoparlanti emetteranno un suono contemporaneamente per 3 secondi, e quindi l'altoparlante di ogni canale emetterà un suono per 3 secondi con un intervallo di 1 secondo tra un canale e l'altro. L'ordine è: (1) anteriore sinistro; (2) anteriore destro, (3) posteriore destro, (4) posteriore sinistro, (5) canale centrale, (6) subwoofer.
8. Verificare che il LED dell'altoparlante posteriore non segnali anomalie. Si veda il punto 7 per avere maggiori informazioni sui LED.
9. Se il collegamento wireless viene interrotto da un altro dispositivo wireless, premere per mezzo secondo il tasto "Tono di prova" che si trova nella parte posteriore del subwoofer. Per il collegamento wireless viene automaticamente selezionata un'altra banda wireless disponibile.
10. Se l'altoparlante posteriore non emette suoni, eseguire di nuovo la sincronizzazione del collegamento wireless posizionando l'altoparlante posteriore a meno di un metro dal subwoofer e premere contemporaneamente il tasto "CONNECT" (connetti) che si trova nella parte posteriore dell'altoparlante posteriore e, per 5 secondi, il tasto "Tono di prova" che si trova nella parte posteriore del subwoofer. Quando il LED blu che si trova nell'altoparlante posteriore cambia da lampeggiante a fisso, si può rilasciare il tasto.
11. Verificare che il volume audio del computer non sia disattivato, fare clic su Start -> Impostazioni -> Pannello di controllo e quindi Suoni e periferiche audio.



Information in this document is subject to change without notice.

© 2007 Dell Inc. All rights reserved.

Reproduction in any manner whatsoever without the written permission of Dell Inc. is strictly forbidden.

Dell and the Dell logo are trademarks of Dell Inc.; Dell disclaims any proprietary interest in the marks and names of other.

February 2007



J38-10645G070